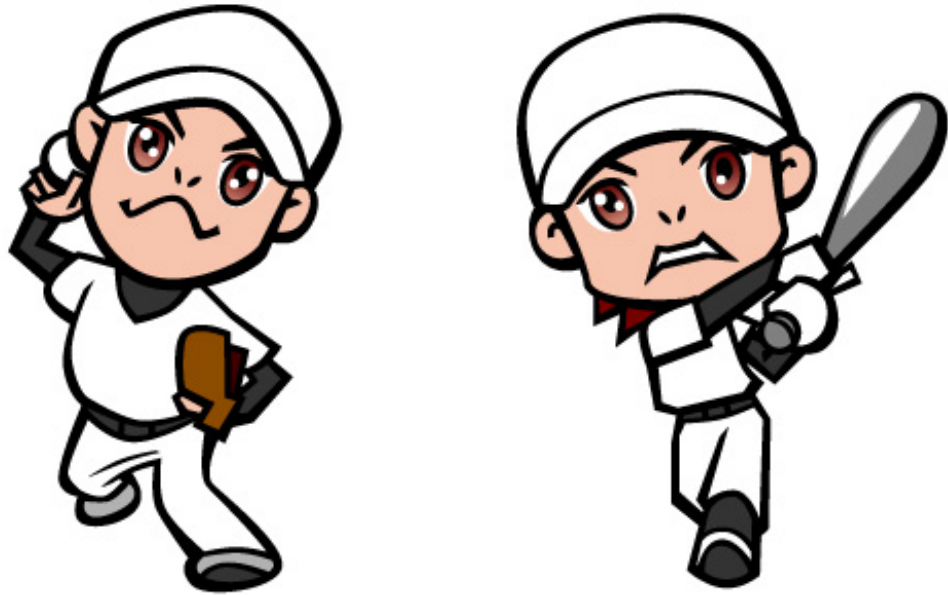


第11回

桐の里杯学童新人軟式野球大会



期	日	令和 3 (2021) 年 11 月 20 (土), 21 日 (日) 予備日 23 日 (火)
会	場	須坂市野球場・県民須坂運動広場 A/B・高山村高井運動広場(南部グラウンド)
主	催	桐の里杯学童新人軟式野球大会実行委員会
主	管	少年軟式野球井上クラブOB会・臥龍インフィニティーズ
協	力	須高少年軟式野球連盟 ナガセケンコー株式会社 須坂市スポーツ協会
協	賛	協賛企業のみなさま (大会パンフレットの広告欄をご覧ください)

桐の里杯学童新人軟式野球大会開催要項

- 目的 須高地区及び近隣地区で活動する軟式野球チームに所属する現在5年生以下を対象とし、試合経験の少ない子供たちへの技術向上と、大きな目標を持たせ心身の鍛練とスポーツマンシップを会得させ、次代を担う少年達の健全育成を目指す。
- 期 日 **2021年11月20(土)、21日(日) 予備日23日(火 祝日)**
・受付**7時30分**～(須坂市野球場 入口) 開会式**8時00分**～
・監督会議は**7時45分**より、開会式は**8時00分**より**須坂市野球場**で行います。
・グラウンド整備担当者は11月20日(土)7時00分、各グラウンドへ集合。
須高地区の各チームは各2名ずつ、自チームが出場する会場でグラウンド整備、準備をお願いします。
・雨天順延、または中止の場合は、6時00分頃にチーム代表者の方へ連絡します。
(大会事務局・斉藤/090-4463-5269
岡本/090-4932-0676)
- 会 場 須坂市野球場・県民須坂運動広場A/B・高山村高井運動広場(南部グラウンド)
※グラウンド状況により変更になる場合あり
- 主 催 桐の里杯学童新人軟式野球大会実行委員会
- 主 管 少年軟式野球井上クラブOB会 及び 臥竜インフィニティーズ
- 協 力 須高少年軟式野球連盟
ナガセケンコー株式会社
須坂市スポーツ協会
- 協 賛 協賛企業のみなさま (大会冊子の広告欄をご覧ください)
- 会 費 1チーム 5,000円(1日目グラウンドキーパーで協力チームは4,000円)
会費は当日受付(須坂市野球場入り口付近)にて徴収します。
- 参加資格 スポーツ傷害保険加入の団員及び指導者
- 競技種目 少年軟式野球
- 競技内容 別紙のとおり
- 参加者 (1)参加者は、プラカードを持参して下さい。
(2)参加者は、応急手当の準備をして下さい。
(3)参加者は、開会式及び閉会式に参加して下さい。
(4)昼食は参加者で用意をお願いします。

競技内容（競技上の注意）

1 チーム編成

各チームは指導者4名、選手（小学校5，4年生）20名以内とする。なお、チーム事情により小学校3年生以下の登録・出場も認める。

2 競技規則

特別ルール以外は、全日本軟式野球連盟（学童）の競技規則による。

特別ルール ①小学校4年生以下がピッチャーの場合に限り、投手板一本塁間は14メートルとすることができる。

②投手の投球数制限は設けないが2日間にわたり選手に無理をさせないように指導者は考慮すること。

3 試合方法

（1）トーナメント方式で行い、組み合わせは主管にて行った組み合わせとする。

なお、1日目に負けたチームは、2日目に交流戦を行う。

（2）試合は5回戦とする。

（1時間10分を超えて新しいイニングに入らない。終了時間は1時間20分を目標。

本部、会場担当は、試合開始時刻を時計にて確認し、主審、両チームに通告すること。）

（3）前項により試合が終了し同点の場合は、9人の抽選で勝敗を決定する。

4 その他

（1）雨天等で大会に支障のある場合は、試合のイニング数の減少及び中止に関する事は大会本部の判断とする。

（2）ベンチは組み合わせ番号の早いほうが一塁側とする。

（3）ベンチ入りは登録された監督、選手のほかに指導者3名までとする。

（4）打者、走者、次打者、ベースコーチはヘルメットを、またキャッチャーはレガース、プロテクター、マスク、ヘルメットを着用すること。

（5）**審判へ抗議することは一切認めない。**監督が選手に指示する場合は、グラウンド内に出ることが出来るが、ラインまでとする。

（6）試合球は軟式野球ボールJ号（公認ケンコーボール）とし、主管にて用意する。

（7）メンバー表の交換は、各試合の15分前に行う。（2部主審=本部へ提出）

（8）各チームは、審判員（指導者）として2名（主審を含む）を出すこと。担当塁については話し合いにて決定のこと。

（審判の割り当てについては別紙トーナメント表を確認のこと。）

審判員は担当試合の15分前には各会場の本部に集合のこと。

（9）ボールボーイは試合当事者チームから各2名を出すこと。

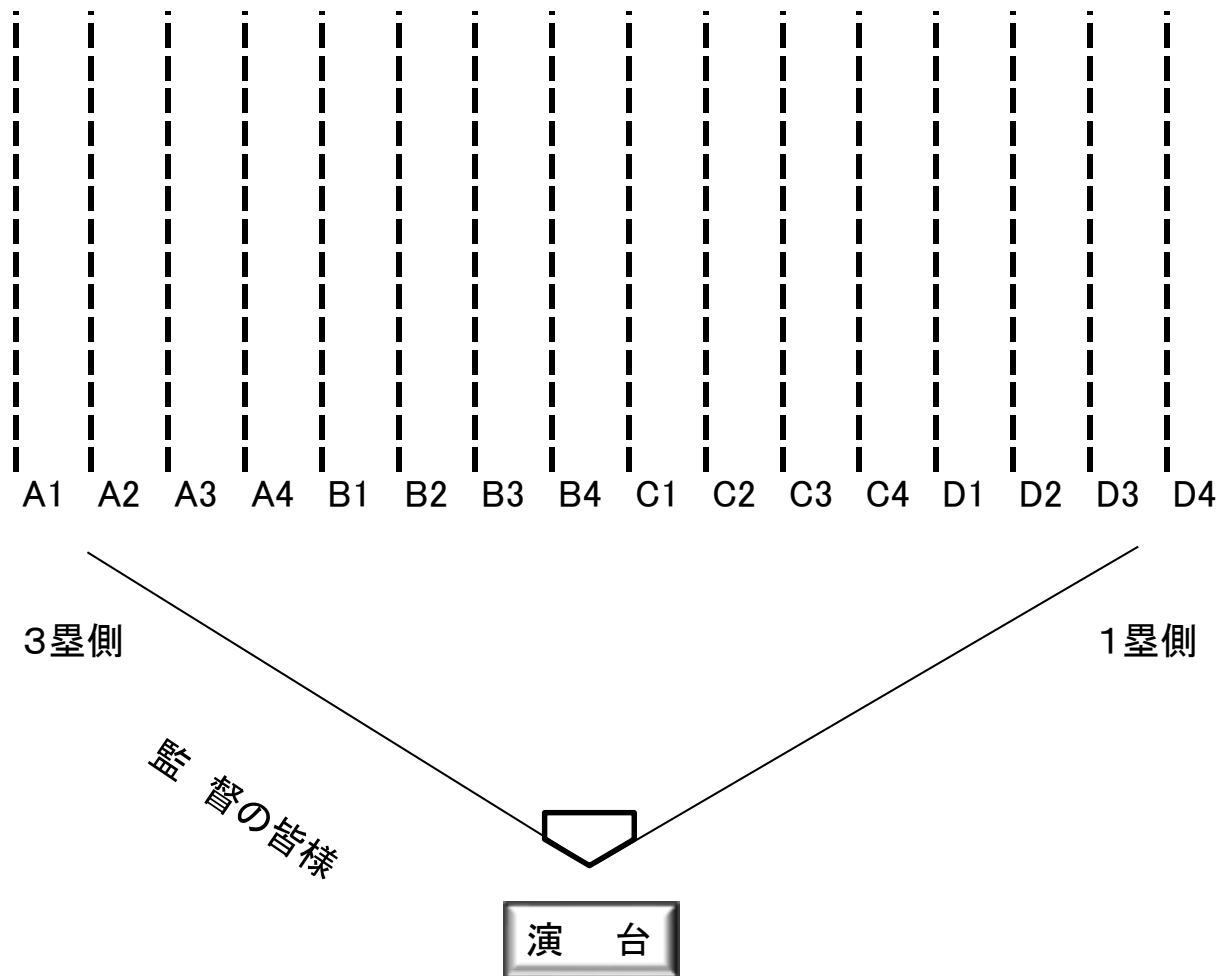
（10）試合終了後のグラウンド整備は、試合を行った両チームで対応すること。

（11）組み合わせの抽選は、主管が責任を持って行う。

（12）各チームの代表者は、全ての責任を持つこと。また、競技中のけがについても同様とし、事後の処置についてはチーム責任者及び本人負担にて行う。

（13）コロナ感染予防対策として、試合時間外のマスクの着用、試合後の使用ベンチの消毒を行うこと。（各チームにて準備すること）

開会式整列位置(閉会式も同様)



A1 臥竜インフィニティーズ
A2 大豆島少年野球クラブ
A3 飯山小ファルコンズ
A4 川辺町野球部
B1 日野少年軟式野球クラブ
B2 南原育成少年野球
B3 三輪少年野球クラブ
B4 平野オリオンズ

C1 日滝モンキーズ
C2 屋代スポーツ少年団野球部
C3 中野学童軟式野球クラブ
C4 小布施スポーツ少年団軟式野球
D1 高山村少年野球クラブ
D2 徳間少年野球
D3 八幡スポーツ少年団
D4 高社ファイターズ

第11回桐の里杯学童新人軟式野球大会 トーナメント表

会場

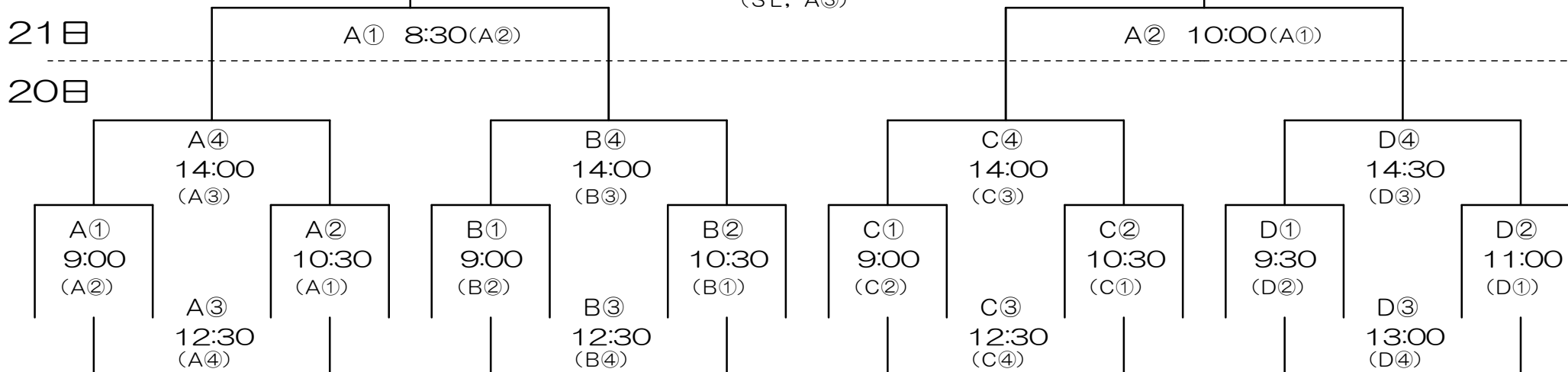
- A, 須坂市野球場
- B, 県民須坂運動広場A (橋側)
- C, 県民須坂運動広場B (野球場側)
- D, 高山村高井運動広場 (南部グラウンド)

2021年11月20日(土)、21日(日)
予備日 23 (月 祝日)

優勝

3位決定戦

※()内は審判担当
各チーム2名(15分前集合)
(SL: SL審判部)



- | | | | | | | | | | | | | | | | |
|-------------|------------|-----------|--------|-------------|----------|-----------|---------|---------|-----------|-------------|----------------|------------|--------|-----------|----------|
| A1 | A2 | A3 | A4 | B1 | B2 | B3 | B4 | C1 | C2 | C3 | C4 | D1 | D2 | D3 | D4 |
| 臥竜インフィニティーズ | 大豆島少年野球クラブ | 飯山小ファルコンズ | 川辺町野球部 | 日野少年軟式野球クラブ | 南原育成少年野球 | 三輪少年野球クラブ | 平野オリオンズ | 日滝モンキーズ | 屋代スポーツ少年団 | 中野学童軟式野球クラブ | 小布施スポーツ少年団軟式野球 | 高山村少年野球クラブ | 徳間少年野球 | 八幡スポーツ少年団 | 高社ファイターズ |

※組み合わせ番号の若いチームが1塁ベンチ

チームは1日目の現地本部係をお願いします。

第11回桐の里杯学童新人軟式野球大会 交流戦表 (2日目)

2021年11月20日(土)、21日(日)
予備日 23(月 祝日)

会場

※()内は審判担当
各チーム2名(15分前集合)

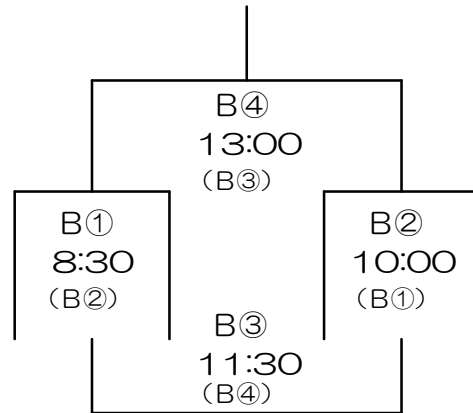
B, 県民須坂運動広場A (橋側)

C, 県民須坂運動広場B (野球場側)

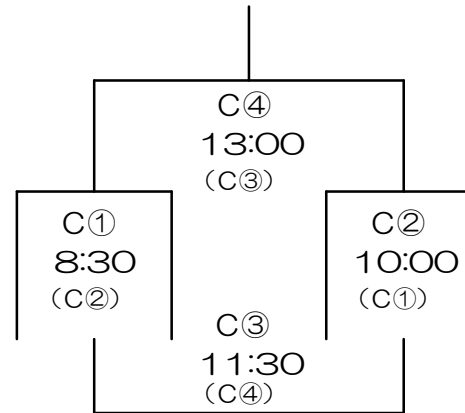
D, 高山村高井運動広場
(南部グランド)

21日

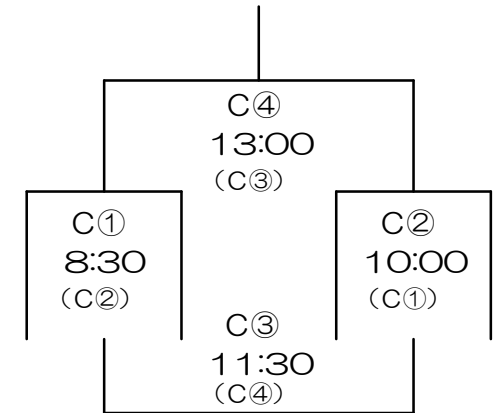
優秀賞



敢闘賞



敢闘賞



21日の

B1	B2	B3	B4
A④	B④	C④	D④
の敗者	の敗者	の敗者	の敗者

C1	C2	C3	C4
A③	B③	C③	D③
の勝者	の勝者	の勝者	の勝者

D1	D2	D3	D4
A③	B③	C③	D③
の敗者	の敗者	の敗者	の敗者

※閉会式は須坂市野球場にて行いますので試合が終了しましたら移動をお願いします

※組み合わせ番号の若いチームが1塁ベンチ

チームは2日目の現地本部係をお願いします。

試合会場のご案内

須坂市野球場・県民須坂運動広場A/B・高井運動広場



住所 ◎須坂市野球場・・・須坂市臥竜三丁目6番1号
◎高井運動広場・・・上高井郡高山村大字高井689

☆高井運動場に関しましては他会場よりも若干駐車場が狭めとなっております。
野球場周辺駐車場を利用いただき、極力乗り合いにて会場入りいただき
決められた場所へ停めていただきます様ご協力をお願いいたします。